

Cubis® II

La nueva generación de balanzas modulares premium

Características destacables

- Máximas prestaciones. Sistema de pesaje monolítico, sensores climáticos integrados y portamuestras individuales.
- Funcionamiento sin errores. Procedimientos de trabajo QApp individualizados y autonivelado motorizado*.
- Integridad de datos completa. Cumplimiento de la norma 21 CFR parte 11, registro de auditoría integrado y gestión de usuario de última tecnología.
- Servicio técnico eficaz. Centro de estado integrado, funciones integradas para mantenimiento preventivo según normas homologadas

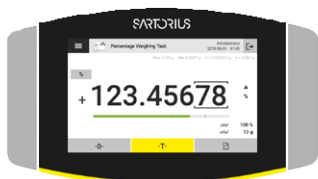


* Para todos los modelos hasta una capacidad máxima de 8,2 kg.

Información sobre el producto

El sistema de pesaje modular de Cubis® II se puede configurar de forma individual a partir de distintos elementos. La combinación de la pantalla, el módulo de pesaje, el protector contra corrientes de aire, los paquetes de software para diversas aplicaciones y funciones así como un amplio abanico de accesorios permiten que la balanza Cubis® II se adapte a cualquier tipo de procedimiento de pesaje. La gama de balanzas de laboratorio premium Cubis® II, con una carga máxima de entre 2,1 g y 70 kg y una legibilidad de entre 0,1 µg a 1 g, es la solución ideal para todo tipo de procesos.

Unidades de control y pantalla de Cubis® II



Tipo	MCA	Tipo	MCE
Pantalla	Pantalla grande de 7" y gama alta TFT a color, táctil con formato 16:9 con nuevo interfaz de usuario.	Pantalla	Pantalla táctil TFT de última generación con pantalla brillante y legible y una interfaz de usuario sencilla y fácil de usar.
Software	Set de aplicaciones de pesaje básicas (licencia libre) instalado de fábrica y paquetes con aplicaciones de pesaje especiales y ampliación de funciones (requiere licencia).	Software	Set de aplicaciones de pesaje básicas instalado de fábrica.
Manejo	Activación mediante tecla táctil o sin contacto a través de sensor IR (protector contra corrientes de aire M) o sensor por gestos (opcional), función de aprendizaje. CASLAB Productos Para Laboratorio S.L. N.I.F.: B-12834412	Manejo	Activación mediante tecla táctil o sin contacto a través de sensor IR (protector contra corrientes de aire M) o sensor por gestos (opcional), función de aprendizaje.

Especificaciones técnicas

Módulos de pesaje Cubis® II Ultramicrobalanzas 0,0001 mg

		2.7S
Intervalo de escala (d)	mg	0,0001
Capacidad máxima (Máx)	g	2,1
Repetibilidad con el 5% de carga		
Desviación estándar de los valores de carga, tolerancia	mg	0,0002
Desviación estándar de los valores de carga, valor de referencia	mg	0,00015
Repetibilidad cerca del máx		
Desviación estándar de los valores de carga, tolerancia	mg	0,00025
Desviación estándar de los valores de carga, valor de referencia	mg	0,00018
Desviación de la linealidad		
Tolerancia	mg	0,0009
Valor de referencia	mg	0,0007
Desviación con carga excéntrica, posiciones según OIML R76		
Peso de prueba	g	1
Tolerancia	mg	0,0007
Valor de referencia	mg	0,0005
Variación de la sensibilidad entre +10° C y +30° C	ppm/K	1
Capacidad máxima de tara: menos del 100% de la capacidad máxima		
Clase de precisión según la Directiva 2014 31 UE		I
Intervalo de escala de verificación (e) según la Directiva 2014 31 UE	mg	1
Carga mínima (Mín.) según la Directiva 2014 31 UE	mg	0,01
Peso mínimo según la USP (Farmacopea de Estados Unidos), Cap. 41		
Peso mínimo óptimo	mg	0,082
Peso mínimo de referencia	mg	0,3
Tiempo de estabilización de referencia	s	7
Tiempo de medición de referencia	s	10
Peso de calibración recomendado		
Carga de prueba externa	g	2
Clase de precisión según OIML R111-1		E2
Dimensiones		
Módulo de pesaje MCE MCA (largo x ancho x alto)*	mm	340 x 139 x 129
Módulo electrónico MCE (largo x ancho x alto)	mm	315 x 240 x 61
Módulo electrónico MCA (largo x ancho x alto)	mm	355 x 240 x 61
Tamaño del plato de pesaje	mm	Ø 20
Plato de pesaje para filtros	mm	Ø 50
Peso, aprox.*	kg	6,4 7,1

* en función del tamaño del plato de pesaje, el plato de pesaje para filtros y el protector contra corrientes de aire

Módulos de pesaje Cubis® II

Microbalanzas 0,001 mg

		10.6S	6.6S	3.6P
Intervalo de escala (d)	mg	0,001	0,001	0,001 0,002 0,005
Capacidad máxima (Máx)	g	10,1	6,1	1,1 2,1 3,1
Repetibilidad con el 5% de carga				
Desviación estándar de los valores de carga, tolerancia	mg	0,001	0,001	0,003
Desviación estándar de los valores de carga, valor de referencia	mg	0,0005	0,0005	0,0005
Repetibilidad cerca del máx				
Desviación estándar de los valores de carga, tolerancia	mg	0,001	0,001	0,005
Desviación estándar de los valores de carga, valor de referencia	mg	0,0006	0,0006	0,0006
Desviación de la linealidad				
Tolerancia	mg	0,004	0,004	0,004
Valor de referencia	mg	0,003	0,003	0,003
Desviación con carga excéntrica, posiciones según OIML R76				
Peso de prueba	g	5	2	1
Tolerancia	mg	0,004	0,004	0,005
Valor de referencia	mg	0,003	0,003	0,003
Variación de la sensibilidad entre +10° C y +30° C	ppm/K	1	1	1
Capacidad máxima de tara: menos del 100% de la capacidad máxima				
Clase de precisión según la Directiva 2014 31 UE		I	I	I
Intervalo de escala de verificación (e) según la Directiva 2014 31 UE		1	1	1
Carga mínima (Mín.) según la Directiva 2014 31 UE	mg	0,1	0,1	0,1
Peso mínimo según la USP (Farmacopea de Estados Unidos), Cap. 41				
Peso mínimo óptimo	mg	0,82	0,82	0,82
Peso mínimo de referencia	mg	0,82	0,82	0,82
Tiempo de estabilización de referencia	s	5	5	5
Tiempo de medición de referencia	s	8	8	8
Peso de calibración recomendado				
Carga de prueba externa	g	10	5	3
Clase de precisión según OIML R111-1		E2	E2	E2
Dimensiones				
Módulo de pesaje MCE MCA (largo x ancho x alto)*	mm	340 x 139 x 129	340 x 139 x 129	340 x 139 x 129
Módulo electrónico MCE (largo x ancho x alto)	mm	315 x 240 x 61	315 x 240 x 61	315 x 240 x 61
Módulo electrónico MCA (largo x ancho x alto)	mm	355 x 260 x 61	355 x 260 x 61	355 x 260 x 61
Tamaño del plato de pesaje	mm	Ø 30	Ø 30	Ø 30
Plato de pesaje para filtros	mm	Ø 50	Ø 50	Ø 50
Peso, aprox.*	kg	6,4 7,1	6,4 7,1	6,4 7,1

* en función del tamaño del plato de pesaje, el plato de pesaje para filtros y el protector contra corrientes de aire

Módulos de pesaje Cubis® II Semimicrobalanzas 0,01 mg

		225S	225P	125S	125P
Intervalo de escala (d)	mg	0,01	0,01 0,02 0,05	0,01	0,01 0,1
Capacidad máxima (Máx)	g	220	60 120 220	120	60 120
Repetibilidad con el 5% de carga					
Desviación estándar de los valores de carga, tolerancia	mg	0,015	0,015	0,015	0,015
Desviación estándar de los valores de carga, valor de referencia	mg	0,01	0,01	0,01	0,01
Repetibilidad cerca del máx					
Desviación estándar de los valores de carga, tolerancia	mg	0,025	0,04	0,025	0,06
Desviación estándar de los valores de carga, valor de referencia	mg	0,02	0,02	0,02	0,02
Desviación de la linealidad					
Tolerancia	mg	0,1	0,15	0,1	0,15
Valor de referencia	mg	0,065	0,1	0,065	0,1
Desviación con carga excéntrica, posiciones según OIML R76					
Peso de prueba	g	100	100	50	50
Tolerancia	mg	0,15	0,2	0,15	0,2
Valor de referencia	mg	0,1	0,1	0,1	0,1
Variación de la sensibilidad entre +10° C y +30° C	ppm/K	1	1	1	1
Capacidad máxima de tara: menos del 100% de la capacidad					
Clase de precisión según la Directiva 2014 31 UE		I	I	I	I
Intervalo de escala de verificación (e) según la Directiva 2014 31 UE		1	1	1	1
Carga mínima (Mín.) según la Directiva 2014 31 UE	mg	1	1	1	1
Peso mínimo según la USP (Farmacopea de Estados Unidos), Cap. 41					
Peso mínimo óptimo	mg	8,2	8,2	8,2	8,2
Peso mínimo de referencia	mg	13	13	13	13
Tiempo de estabilización de referencia	s	2	2	2	2
Tiempo de medición de referencia	s	6	6	6	6
Peso de calibración recomendado					
Carga de prueba externa	g	200	200	100	100
Clase de precisión según OIML R111-1		E2	E2	E2	E2
Dimensiones					
Módulo de pesaje MCE MCA (largo x ancho x alto)*	mm	404 x 240 x 373			
Módulo electrónico MCE (largo x ancho x alto)	mm	315 x 240 x 61			
Módulo electrónico MCA (largo x ancho x alto)	mm	355 x 240 x 61			
Tamaño del plato de pesaje	mm	85 x 85			
Peso, aprox.*	kg	10,2 11,7			

* en función del tamaño del plato de pesaje, el plato de pesaje para filtros y el protector contra corrientes de aire

Módulos de pesaje Cubis® II

Balanzas analíticas 0,1 mg

		524S	524P	324S	324P	224S	124S
Intervalo de escala (d)	mg	0,1	0,1 0,2 0,5	0,1	0,1 0,2 0,5	0,1	0,1
Capacidad máxima (Máx)	g	520	120 240 520	320	80 160 320	220	120
Repetibilidad con el 5% de carga							
Desviación estándar de los valores de carga, tolerancia	mg	0,08	0,08	0,08	0,08	0,07	0,1
Desviación estándar de los valores de carga, valor de referencia	mg	0,04	0,04	0,04	0,04	0,05	0,05
Repetibilidad cerca del máx							
Desviación estándar de los valores de carga, tolerancia	mg	0,1	0,15	0,1	0,1	0,07	0,1
Desviación estándar de los valores de carga, valor de referencia	mg	0,05	0,05	0,05	0,05	0,05	0,05
Desviación de la linealidad							
Tolerancia	mg	0,4	0,5	0,3	0,5	0,2	0,2
Valor de referencia	mg	0,2	0,2	0,2	0,2	0,13	0,13
Desviación con carga excéntrica, posiciones según OIML R76							
Peso de prueba	g	200	200	200	200	100	50
Tolerancia	mg	0,3	0,4	0,3	0,4	0,2	0,2
Valor de referencia	mg	0,2	0,2	0,2	0,2	0,12	0,12
Variación de la sensibilidad entre +10° C y +30° C	ppm/K	1	1	1	1	1	1
Capacidad máxima de tara: menos del 100% de la capacidad máxima							
Clase de precisión según la Directiva 2014 31 UE		I	I	I	I	I	I
Intervalo de escala de verificación (e) según la Directiva 2014 31 UE	mg	1	1	1	1	1	1
Carga mínima (Mín.) según la Directiva 2014 31 UE	mg	10	10	10	10	10	10
Peso mínimo según la USP (Farmacopea de Estados Unidos), Cap. 41							
Peso mínimo óptimo	mg	82	82	82	82	82	82
Peso mínimo de referencia	mg	82	82	82	82	100	100
Tiempo de estabilización de referencia	s	1	1	1	1	1	1
Tiempo de medición de referencia	s	3	3	3	3	3	3
Peso de calibración recomendado							
Carga de prueba externa	g	500	500	300	300	200	100
Clase de precisión según OIML R111-1		E2	E2	E2	E2	E2	E2
Dimensiones							
Módulo de pesaje (largo x ancho x alto)*	mm	425 x 240 x 373					
Tamaño del plato de pesaje	mm	85 x 85					
Peso, aprox.*	kg	8,2 10,0					

* en función del tamaño del plato de pesaje, el plato de pesaje para filtros y el protector contra corrientes de aire

Módulos de pesaje Cubis® II

Balanzas de precisión

		5203S	5203P	3203S	2203S	2203P	1203S
Intervalo de escala (d)	mg	1	1 2 5	1	1	1 10	1
Capacidad máxima (Máx)	g	5200	1200 2400 5200	3200	2200	1010 2200	1200
Repetibilidad con el 5% de carga							
Desviación estándar de los valores de carga, tolerancia	mg	1	1	1	0,7	0,7	0,7
Desviación estándar de los valores de carga, valor de referencia	mg	0,6	0,6	0,6	0,5	0,5	0,5
Repetibilidad cerca del máx							
Desviación estándar de los valores de carga, tolerancia	mg	1	1	1	1	1	0,7
Desviación estándar de los valores de carga, valor de referencia	mg	0,6	0,6	0,6	0,6	0,6	0,6
Desviación de la linealidad							
Tolerancia	mg	5	5	5	3	5	2
Valor de referencia	mg	2	3	2	2	3	1
Desviación con carga excéntrica, posiciones según OIML R76							
Peso de prueba	g	2000	2000	1000	1000	1000	500
Tolerancia	mg	2	2	2	2	3	2
Valor de referencia	mg	1	1	1	1	2	1
Variación de la sensibilidad entre +10° C y +30° C ppm/K	ppm/K	1	1	1	1	1	1,5
Capacidad máxima de tara: menos del 100% de la capacidad máxima							
Clase de precisión según la Directiva 2014 31 UE		I	I	I	I	I	I
Intervalo de escala de verificación (e) según la Directiva 2014 31 UE	mg	10	10	10	10	10	10
Carga mínima (Mín.) según la Directiva 2014 31 UE	mg	100	100	100	100	100	100
Peso mínimo según la USP (Farmacopea de Estados Unidos), Cap. 41							
Peso mínimo óptimo	mg	820	820	820	820	820	820
Peso mínimo de referencia	mg	1200	1200	1200	1000	1000	1000
Tiempo de estabilización de referencia	s	1	1	1	1	1	1
Tiempo de medición de referencia	s	2	2	2	1,5	1,5	1,5
Peso de calibración recomendado							
Carga de prueba externa	g	5000	5000	3000	2000	1000	1000
Clase de precisión según OIML R111-1		E2	E2	E2	E2	E2	E2
Dimensiones							
Módulo de pesaje (largo x ancho x alto)*	mm	425 x 240 x 122 284 373					
Tamaño del plato de pesaje	mm	140 x 140					
Peso, aprox.*	kg	5,9 7,5 9,4 10,2					

* en función del tamaño del plato de pesaje, el plato de pesaje para filtros y el protector contra corrientes de aire

Módulos de pesaje Cubis® II

Balanzas de precisión

		623S	623P	323S	14202S	14202P
Intervalo de escala (d)	mg	1	1 2 5	1	10	10 20 50
Capacidad máxima (Máx)	g	620	150 300 620	320	14200	3500 7000 14200
Repetibilidad con el 5% de carga						
Desviación estándar de los valores de carga, tolerancia	mg	0,7	1	0,7	10	10
Desviación estándar de los valores de carga, valor de referencia	mg	0,4	0,4	0,4	5	5
Repetibilidad cerca del máx						
Desviación estándar de los valores de carga, tolerancia	mg	0,7	1	0,7	10	10
Desviación estándar de los valores de carga, valor de referencia	mg	0,5	0,5	0,5	5	5
Desviación de la linealidad						
Tolerancia	mg	2	5	2	30	50
Valor de referencia	mg	0,6	1,5	0,6	10	20
Desviación con carga excéntrica, posiciones según OIML R76						
Peso de prueba	g	200	200	200	5000	5000
Tolerancia	mg	2	4	2	20	40
Valor de referencia	mg	1	3	1	10	10
Variación de la sensibilidad entre +10° C y +30° C ppm/K	ppm/K	2	2	2	1,5	1,5
Capacidad máxima de tara: menos del 100% de la capacidad máxima						
Clase de precisión según la Directiva 2014 31 UE		II	II	II	II	II
Intervalo de escala de verificación (e) según la Directiva 2014 31 UE	mg	10	10	10	100	100
Carga mínima (Mín.) según la Directiva 2014 31 UE	mg	20	20	20	1000	1000
Peso mínimo según la USP (Farmacopea de Estados Unidos), Cap. 41						
Peso mínimo óptimo	mg	820	820	820	8200	8200
Peso mínimo de referencia	mg	820	820	820	8200	8200
Tiempo de estabilización de referencia	s	0,8	0,8	0,8	0,8	0,8
Tiempo de medición de referencia	s	1	1	1	1,5	1,5
Peso de calibración recomendado						
Carga de prueba externa	g	500	500	200	14000	14000
Clase de precisión según OIML R111-1		E2	E2	E2	E2	E2
Dimensiones						
Módulo de pesaje (largo x ancho x alto)*	mm	425 x 240 x 122 284 373			425 x 240 x 95	
Tamaño del plato de pesaje	mm	140 x 140			206 x 206	
Peso, aprox.*	kg	5,9 7,5 9,4 10,2			5,4	

* en función del tamaño del plato de pesaje, el plato de pesaje para filtros y el protector contra corrientes de aire

Módulos de pesaje Cubis® II

Balanzas de precisión

		10202S	8202S	6202S	6202P	5202S	4202S	2202S	
Intervalo de escala (d)	mg	10	10	10	10 20 50	10	10	10	
Capacidad máxima (Máx)	g	10200	8200	6200	1500 3000 6200	5200	4200	2200	
Repetibilidad con el 5% de carga									
Desviación estándar de los valores de carga, tolerancia	mg	7	7	7	7	6	7	7	
Desviación estándar de los valores de carga, valor de referencia	mg	5	4	4	4	2	4	4	
Repetibilidad cerca del máx									
Desviación estándar de los valores de carga, tolerancia	mg	7	7	7	40	6	7	7	
Desviación estándar de los valores de carga, valor de referencia	mg	5	4	4	15	2	4	4	
Desviación de la linealidad									
Tolerancia	mg	20	20	20	50	10	20	20	
Valor de referencia	mg	6	6	6	20	5	6	6	
Desviación con carga excéntrica, posiciones según OIML R76									
Peso de prueba	g	5000	5000	2000	2000	2000	2000	1000	
Tolerancia	mg	20	30	20	30	10	30	20	
Valor de referencia	mg	10	10	10	30	5	10	10	
Variación de la sensibilidad entre +10° C y +30° C	ppm/K	1,5	2	2	2	2	2	2	
Capacidad máxima de tara: menos del 100% de la capacidad máxima									
Clase de precisión según la Directiva 2014 31 UE		II	II	II	II	I	II	II	
Intervalo de escala de verificación (e) según la Directiva 2014 31 UE	mg	100	100	100	100	100	100	100	
Carga mínima (Mín.) según la Directiva 2014 31 UE	mg	1000	500	500	500	1000	500	500	
Peso mínimo según la USP (Farmacopea de Estados Unidos), Cap. 41									
Peso mínimo óptimo	mg	8200	8200	8200	8200	8200	8200	8200	
Peso mínimo de referencia	mg	8200	8200	8200	8200	8200	8200	8200	
Tiempo de estabilización de referencia	s	0,8	1	1	1	0,8	1	0,8	
Tiempo de medición de referencia	s	1,5	1,5	1,5	1,5	1	1	1	
Peso de calibración recomendado									
Carga de prueba externa	g	10000	7000	5000	5000	5000	3000	1500	
Clase de precisión según OIML R111-1		E2	E2	E2	E2	E2	E2	E2	
Dimensiones									
Módulo de pesaje (largo x ancho x alto)*	mm	425 x 240 x 95				425 x 240 x 122 284 373	425 x 240 x 95		
Tamaño del plato de pesaje	mm	206 x 206				140 x 140		206 x 206	
Peso, aprox.*	kg	5,4				5,9 7,5 9,4 10,2		5,4	

* en función del tamaño del plato de pesaje, el plato de pesaje para filtros y el protector contra corrientes de aire

Módulos de pesaje Cubis® II

Balanzas de precisión

		1202S	12201S	8201S	5201S
Intervalo de escala (d)	mg	10	100	100	100
Capacidad máxima (Máx)	g	1200	12200	8200	5200
Repetibilidad con el 5% de carga					
Desviación estándar de los valores de carga, tolerancia	mg	7	50	50	50
Desviación estándar de los valores de carga, valor de referencia	mg	4	20	20	20
Repetibilidad cerca del máx					
Desviación estándar de los valores de carga, tolerancia	mg	7	50	50	50
Desviación estándar de los valores de carga, valor de referencia	mg	4	20	20	20
Desviación de la linealidad					
Tolerancia	mg	20	100	100	100
Valor de referencia	mg	6	30	30	20
Desviación con carga excéntrica, posiciones según OIML R76					
Peso de prueba	g	500	5000	5000	2000
Tolerancia	mg	20	200	200	200
Valor de referencia	mg	10	100	100	100
Variación de la sensibilidad entre +10° C y +30° C ppm/K	ppm/K	2	4	4	4
Capacidad máxima de tara: menos del 100% de la capacidad máxima					
Clase de precisión según la Directiva 2014 31 UE		II	II	II	II
Intervalo de escala de verificación (e) según la Directiva 2014 31 UE	mg	100	1000	1000	1000
Carga mínima (Mín.) según la Directiva 2014 31 UE	mg	500	5000	5000	5000
Peso mínimo según la USP (Farmacopea de Estados Unidos), Cap. 41					
Peso mínimo óptimo	mg	8200	82000	82000	82000
Peso mínimo de referencia	mg	8200	82000	82000	82000
Tiempo de estabilización de referencia	s	0,8	0,8	0,8	0,8
Tiempo de medición de referencia	s	1	1	1	1
Peso de calibración recomendado					
Carga de prueba externa	g	700	12000	8000	5000
Clase de precisión según OIML R111-1		E2	F1	F1	F1
Dimensiones					
Módulo de pesaje (largo x ancho x alto)*	mm	425 x 240 x 95			
Tamaño del plato de pesaje	mm	206 x 206			
Peso, aprox.*	kg	5,4			

* en función del tamaño del plato de pesaje, el plato de pesaje para filtros y el protector contra corrientes de aire

Módulos de pesaje Cubis® II

Balanzas de alta capacidad

		32202P	70201S	50201S	36201S	36201P
Intervalo de escala (d)	mg	10 100	100	100	100	100 1000
Capacidad máxima (Máx)	g	4200 32200	70200	50200	36200	10200 36200
Repetibilidad con el 5% de carga						
Desviación estándar de los valores de carga, tolerancia	mg	40	100	100	100	100
Desviación estándar de los valores de carga, valor de referencia	mg	20	40	40	20	20
Repetibilidad cerca del máx						
Desviación estándar de los valores de carga, tolerancia	mg	40 100	100	100	100	100
Desviación estándar de los valores de carga, valor de referencia	mg	20 50	40	40	50	20
Desviación de la linealidad						
Tolerancia	mg	200	500	500	200	200
Valor de referencia	mg	100	150	150	100	100
Desviación con carga excéntrica, posiciones según OIML R76						
Peso de prueba	g	10000	20000	20000	10000	10000
Tolerancia	mg	200	500	500	300	300
Valor de referencia	mg	100	300	300	200	200
Variación de la sensibilidad entre +10° C y +30° C	ppm/K	2	2	2	2	2
Capacidad máxima de tara: menos del 100% de la capacidad máxima						
Clase de precisión según la Directiva 2014 31 UE		–	II	II	II	II
Intervalo de escala de verificación (e) según la Directiva 2014 31 UE	mg	–	1000	1000	1000	1000
Carga mínima (Mín.) según la Directiva 2014 31 UE	mg	–	5000	5000	5000	5000
Peso mínimo según la USP (Farmacopea de Estados Unidos), Cap. 41						
Peso mínimo óptimo	mg	8200	82000	82000	82000	82000
Peso mínimo de referencia	mg	8200	82000	82000	82000	82000
Tiempo de estabilización de referencia	s	2	1,5	1,5	1,5	1,5
Tiempo de medición de referencia	s	2	1,5	1,5	2	2
Peso de calibración recomendado						
Carga de prueba externa	g	30000	70000	50000	30000	30000
Clase de precisión según OIML R111-1		F1	F1	F1	F1	F1
Dimensiones						
Módulo de pesaje (largo x ancho x alto)*	mm	412 x 400 x 126 159				
Tamaño del plato de pesaje	mm	400 x 300 Ø 233				
Peso, aprox.*	kg	15,8 17,1				

* en función del tamaño del plato de pesaje, el plato de pesaje para filtros y el protector contra corrientes de aire

Módulos de pesaje Cubis® II

Balanzas de alta capacidad

		20201S	11201S	70200S	36200S
Intervalo de escala (d)	mg	100	100	1000	1000
Capacidad máxima (Máx)	g	20200	11200	70200	36200
Repetibilidad con el 5% de carga					
Desviación estándar de los valores de carga, tolerancia	mg	100	100	500	500
Desviación estándar de los valores de carga, valor de referencia	mg	20	20	200	200
Repetibilidad cerca del máx					
Desviación estándar de los valores de carga, tolerancia	mg	100	100	500	500
Desviación estándar de los valores de carga, valor de referencia	mg	20	20	200	200
Desviación de la linealidad					
Tolerancia	mg	200	200	1000	1000
Valor de referencia	mg	60	60	200	200
Desviación con carga excéntrica, posiciones según OIML R76					
Peso de prueba	g	5000	5000	20000	10000
Tolerancia	mg	300	300	1000	1000
Valor de referencia	mg	200	200	600	500
Variación de la sensibilidad entre +10° C y +30° C ppm/K	ppm/K	2	2	3	3
Capacidad máxima de tara: menos del 100% de la capacidad máxima					
Clase de precisión según la Directiva 2014 31 UE		II	II	II	II
Intervalo de escala de verificación (e) según la Directiva 2014 31 UE	mg	1000	1000	10000	1000
Carga mínima (Mín.) según la Directiva 2014 31 UE	mg	5000	5000	50000	50000
Peso mínimo según la USP (Farmacopea de Estados Unidos), Cap. 41					
Peso mínimo óptimo	mg	82000	82000	820000	820000
Peso mínimo de referencia	mg	82000	82000	820000	820000
Tiempo de estabilización de referencia	s	1,5	1,5	1	1
Tiempo de medición de referencia	s	2	2	1,2	1,2
Peso de calibración recomendado					
Carga de prueba externa	g	20000	10000	70000	30000
Clase de precisión según OIML R111-1		F1	F1	F1	F1
Dimensiones					
Módulo de pesaje (largo x ancho x alto)*	mm	412 x 400 x 126 159			
Tamaño del plato de pesaje	mm	400 x 300 Ø 233			
Peso, aprox.*	kg	15,8 17,1			

* en función del tamaño del plato de pesaje, el plato de pesaje para filtros y el protector contra corrientes de aire

Accesorios

Unidad de suministro de energía de Cubis® II

Solo mediante el adaptador de CA de Sartorius YEPS03-15V0

	Unidad	Valor
Primario		
Tensión CA	V	100-240 (±10%)
Frecuencia	Hz	50-60 (±5%)
Consumo eléctrico, máximo	A	1,0
Secundario		
Tensión CC en corriente de salida de 2 A	V	14,25-15,75
Potencia, máxima	W	30
Protección frente a cortocircuitos: electrónica		
Clase de protección según la norma IEC 62368-1		I
Grado de contaminación según la norma IEC 61010-1		2
Categoría de sobretensión según la norma IEC 60664-1		II
Lugar de instalación según la norma IEC 62368-1, altitud máxima respecto al nivel del mar	m	5000
Temperatura		
En funcionamiento	°C	0 - +40
Durante el almacenamiento y el transporte	°C	-20 - +80
Conector de corriente según la norma IEC 60320-1 C14: 3-bornas		
Cable de alimentación		
Cable de alimentación según la norma IEC 60320-1 C14: Conector según país, de 3-bornas toma de conexión bilateral		
Otros datos: Ver etiqueta en el adaptador de CA		
Seguridad de los equipos eléctricos		
Según norma EN 61010-1 IEC 61010-1 Requisitos de seguridad de equipos eléctricos de medición, control y uso en laboratorio – Parte 1: requisitos generales		
Compatibilidad electromagnética		
Resistencia frente a interferencias		
Apto para zonas industriales		
Emisiones transitorias		
Clase B		
Apto para zonas residenciales y zonas conectadas a una red de baja tensión que también suministre a edificios residenciales.		
Materiales		
Carcasa: aluminio fundido, plástico PBT, vidrio flotado Optiwhite y acero inoxidable 1.4401 1.4404, asas de PA y moldura en aluminio		
Unidad de control: aluminio fundido, pintado, vidrio flotado y plástico PBT y PP		
Reloj integrado		
Desviación máxima mensual (RTC): 30 s		
Batería auxiliar		
Batería de litio: tipo CR2032		
Vida útil a temperatura ambiente, mínimo: 10 años		
Valor de memoria Alibi		
Número máximo de registros de datos: 150,000		
Registro de auditoría		
Número máximo de registros: 300.000		

Interfaces

Características para la interfaz COM-RS232

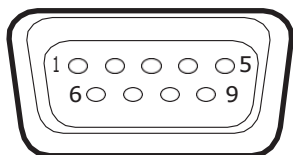
Tipo de interfaz: Interface en serie

Categoría de la interfaz: Dúplex

Nivel: RS232

Conexión: Conector D-sub, 9-pines

Asignación de pines:



Pin 1: No asignado

Pin 2: Salida de datos (TxD)

Pin 3: Entrada de datos (RxD)

Pin 4: No asignado

Pin 5: Conexión a tierra interna

Pin 6: No asignado

Pin 7: Listo para transmitir (CTS)

Pin 8: Petición de envío (RTS)

Pin 9: No asignado

Características para la interfaz USB-A

Comunicación: USB host (maestro)

Dispositivos conectables: Impresoras Sartorius y memorias USB con actualización de software

Características para la interfaz USB-B

Comunicación: Dispositivo USB (esclavo)

Tipo de interfaz: Interfaz en serie virtual (puerto COM virtual y VCP) y comunicación "directa con PC"

Protectores contra corrientes de aire

Código	Ítem
O	Plato de pesaje plano, de acero inoxidable para módulos de pesaje sin protector contra corrientes
A	Protector contra corrientes de aire motorizado, automático, de vidrio, con función de aprendizaje para facilitar su utilización y personalizarlo fácilmente a los requisitos cambiantes de diferentes aplicaciones
E	Protector contra corrientes de aire manual de vidrio para balanzas de precisión
F	Protector contra corrientes de aire manual de acero inoxidable para el pesaje de filtros con diámetros de hasta 50 mm (platos opcionales para 75 mm y 90 mm)
I	Como el protector A, pero con un ionizador integrado para eliminar las cargas electroestáticas de muestras y recipientes
M	Protector contra corrientes de vidrio redondo, motorizado, automático; con función de aprendizaje para ultramicrobalanzas y microbalanzas
R	Protector contra corrientes de aire plano, de acero inoxidable (desmontable, sin elementos de vidrio) para todas las balanzas de precisión
U	Cámara analítica de protector contra corrientes de aire manual de vidrio, con puertas de fácil acceso y amplia apertura que proporcionan un acceso sin trabas a la cámara de pesaje

Software

Código	Ítem
QP1	QApp paquete Pharma
QP2	QApp paquete Advanced Applications
QP3	QApp paquete Utilities
QP4	QApp paquete Connectivity

Condiciones ambientales

	Unidad	Valor
Lugar de instalación		
Tensión CA	V	100-240 ($\pm 10\%$)
Frecuencia	Hz	50-60 ($\pm 5\%$)
Consumo eléctrico, máximo	A	1,0
Secundario		
Salas de laboratorio estándar		
Lugar de instalación según la norma IEC 60259-1, altitud máxima respecto al nivel del mar	m	3000
Uso exclusivo en interior		
Temperatura		
En funcionamiento	° C	+5 - +40
En funcionamiento para dispositivos de conformidad evaluada: ver información en la placa de identificación del dispositivo		
Durante el almacenamiento y el transporte	° C	-20 - +60
Humedad relativa		
A temperaturas de hasta 31° C	%	80
Reducción lineal desde el 80% a 31° C hasta el 50% a 40° C		
No exponer al calor emitido por sistemas de calefacción ni a la luz directa del sol		
No exponer a corrientes procedentes de ventanas abiertas, sistemas de aire acondicionado o puertas		
No someter a vibraciones		
No instalar en zonas de paso intenso (personal)		
No exponer a campos electromagnéticos		
No operar con aire seco		

Datos meteorológicos

Código	Ítem
SØØ	Versión estándar no verificada, todas las unidades
S01	Versión estándar no verificada, solo unidades métricas
CCN	Balanza con certificado de homologación de tipo para China
CEU	Balanza verificada con certificado de homologación CE (para la UE excepto Francia)
CFR	Balanza verificada con certificado de homologación CE para Francia
OBR	Balanza con certificado de homologación para Brasil
OIN	Balanza con certificado de homologación para India
OJP	Balanza con certificado de homologación para Japón
ORU	Balanza con certificado de homologación para Rusia

Accesorios

Impresoras y comunicación	Cantidad	Número de pedido
Impresora de transferencia térmica impresora térmica para GLMP en papel continuo y etiquetas	1	YDP30
Impresora de transferencia térmica de laboratorio YDP30 con conexión USB y Ethernet	1	YDP30-NET
Adaptador nano USB inalámbrico	1	YWLAN01MS
Router WIFI nano inalámbrico	1	YWLAN02MS
Papel estándar y cinta de tinta, 90 m, para YDP30	1	69Y03285
Papel estándar autoadhesivo y cinta de tinta, 90 m, para YDP30	1	69Y03286
Papel térmico, rollo de 24 m, para YDP30 YDP40	5	69Y03287
Papel térmico autoadhesivo, rollo de 13 m, para YDP30	5	69Y03288
Etiquetas autoadhesivas para YDP30		
58 mm × 100 mm	350	69Y03094
58 mm × 76 mm	500	69Y03093
58 mm × 30 mm	1000	69Y03092
Pantallas y elementos de entrada salida	Cantidad	Número de pedido
Pantalla MCE	1	69MS0218
Pantalla MCA para balanzas con protector contra corrientes de aire automático.	1	69MS0212
Pantalla MCA para balanzas sin protector contra corrientes de aire automático.	1	69MS0215
Pantallas MCA para balanzas de alta capacidad (incluido adaptador de corta distancia)	1	69MS0216
Sensor de movimiento para activar un máximo de 4 funciones mediante el control por gestos, selección a través del menú	1	YHS02MS
Soporte de pantalla para módulo de pesaje con un intervalo de escala de 100 mg 1 g y una capacidad de pesaje de > 20 kg para elevar la unidad de operación	1	YDH04MS
Soporte de pantalla para módulo de pesaje con un intervalo de escala de 10 mg 100 mg para elevar la unidad de operación	1	YDH03MS
Lector de código de barras y QR con USB	1	YBR05
Accesorio de calibración de pipetas (balanzas semi-micro y balanzas analíticas)	Cantidad	Número de pedido
Kit para la calibración de pipetas (hardware). Compuesto por trampa de humedad y todos los adaptadores necesarios	1	YCP04MS
Kits para la determinación de la densidad	Cantidad	Número de pedido
Kits para la determinación de la densidad de cuerpos sólidos y líquidos para módulos de pesaje de 0,1 y 0,01 mg	1	YDK03MS
Kits para la determinación de la densidad de cuerpos sólidos y líquidos para módulos de pesaje de 1 mg	1	YDK04MS




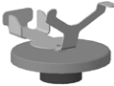

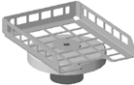



Accesorios (continuación)

Platos para filtros, ionizador y navecillas	Cantidad	Número de pedido
Plato reticular para modelos con un intervalo de escala de 10 mg o 100 mg para pesaje en extractores de laboratorio, barreras de seguridad y bancos de trabajo, reduce la superficie de ataque del viento del plato de pesaje, reemplaza el plato estándar	1	YWP07MS
Plato de pesaje antiestático de 100 mm de diámetro, para módulo de pesaje de semimicrobalanzas y balanzas analíticas con un intervalo de escala de 0,1 mg o 0,01 mg	1	YWP04MS
Plato de pesaje para filtros de titanio de 52 mm de diámetro, para ultramicrobalanzas y microbalanzas con protector contra corrientes de aire F	1	YSH34
Plato de pesaje para filtros de titanio de 75 mm de diámetro, para ultramicrobalanzas o microbalanzas con protector contra corrientes de aire F	1	YSH35
Plato de pesaje para filtros de titanio de 90 mm de diámetro, para ultramicrobalanzas o microbalanzas con protector contra corrientes de aire F	1	YSH36
Ventilador ionizador para eliminar cargas electroestáticas de muestras	1	YIB01-ODR
Ionizador con electrodo en U para 230 V	1	YIB02-230V
Ionizador con electrodo en U para 115 V	1	YIB02-115V
Sonda de ionización Stat-Pen para eliminar cargas electroestáticas de muestras	1	YSTP01
Navecilla de aluminio de 4,5 mg para modelos de ultramicrobalanzas y microbalanzas	250	6565-250
Navecilla de aluminio de 52 mg para modelos de ultramicrobalanzas y microbalanzas	50	6566-50
Navecilla de acero al cromo níquel, largo 90 mm × ancho 32 mm × alto 8 mm	1	641214
Otros accesorios	Cantidad	Número de pedido
Dispositivo de pesaje inferior para balanzas de precisión con un intervalo de escala de 100 mg 1 g y una capacidad de pesaje > 20 kg, no válido para modelos verificados	1	69EA0040
Cable de pantalla de 3 m, para la instalación por separado de la pantalla y las unidades de pesaje, instalación realizada por el servicio técnico de Sartorius o en la fábrica	1	Por encargo
Cable de conexión de 9-pines RS232C de 3 m, para conexión a un PC con interfaz de comunicaciones de 9-pines	1	Por encargo
Sartorius Wedge, software para la comunicación de datos entre el PC y la balanza	1	YSW02
Cable de pantalla de 3 m	1	VF4754
Cable de conexión para eBox 1,2 m 2,5 m	1	VF4755
Cable de extensión para pedestal climático 0,8 m	1	VF4756
Cable de extensión para sensor de movimiento 0,8 m	1	VF4757
Cable de conexión para fermentador	1	VF4758
Convertidor analógico RS232	1	VF4759
MCA3203S-2S00-R para CeraCon	1	VF4760
Cable de conexión RS232C	1	VF4761
Cable de pantalla de 3-10 m	1	VF4762
Señal luminosa incl. QApp	1	VF4763
Set de calibración de pipetas microbalanzas	1	VF988
MC*36201S-000-DO con legibilidad 0,01 g	1	VF4768
MC*20201S-000-DO con legibilidad 0,01 g	1	VF4769
MC*70201S-000-DO con legibilidad 0,01 g	1	VF4770
Cable RS232 25-pines a M12	1	VF4766
Cable RS232 9-pines a M12	1	VF4767

Accesorios (continuación)

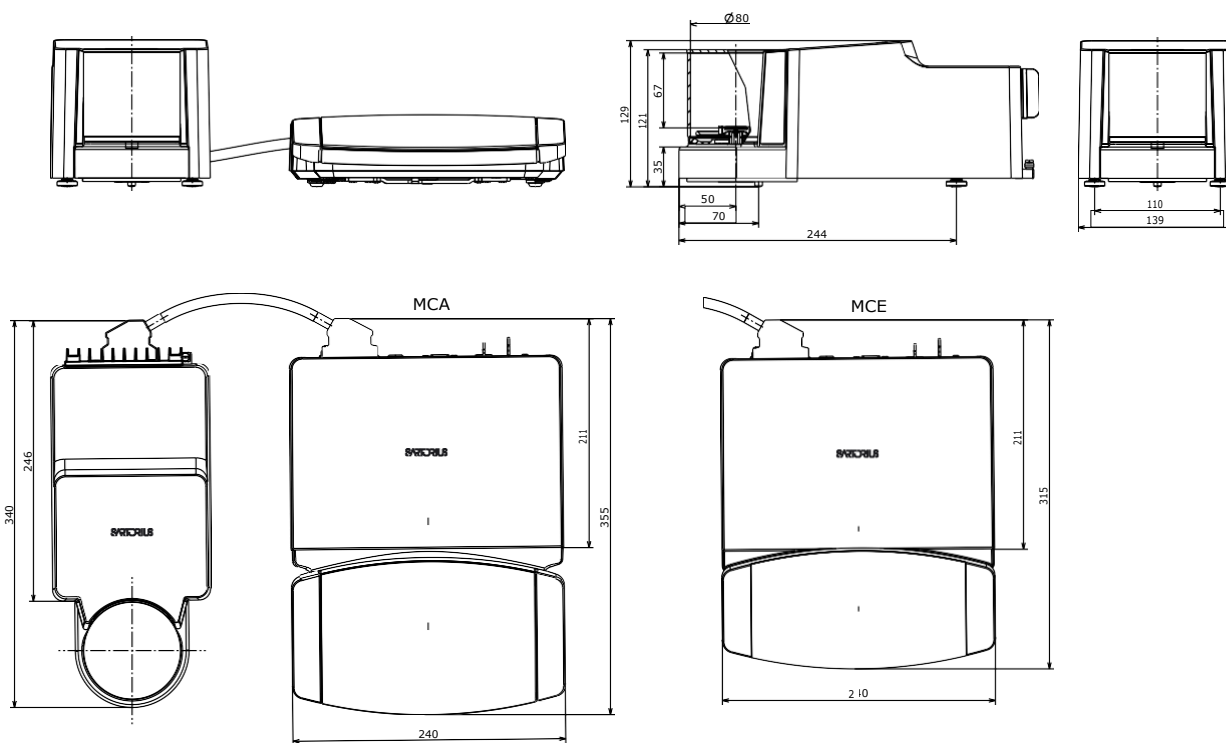
Mesas de pesaje	Cantidad	Número de pedido
Fabricada en piedra artificial, con amortiguación de vibraciones	1	YWT03
Fabricada en madera con piedra artificial	1	YWT09
Consola de pared	1	YWT04
Módulos climáticos		
Módulo climático, sin calibrar, para protector contra corrientes A o I e interfaz de usuario MCA	1	YCM20MC
Calibración de un módulo climático YCM20MC con el certificado de calibración DAkkS	1	YCM20DAkkS
Módulo climático con certificado de calibración DAkkS para protector contra corrientes A o I e interfaz de usuario MCA	1	YCM20MC-DAkkS
Pedestal para módulo climático, aloja el YCM20MC, acoplable a todos los módulos de pesaje Cubis® II con interfaz de usuario MCA	1	Torre YCM20MC

Accesorios (continuación)

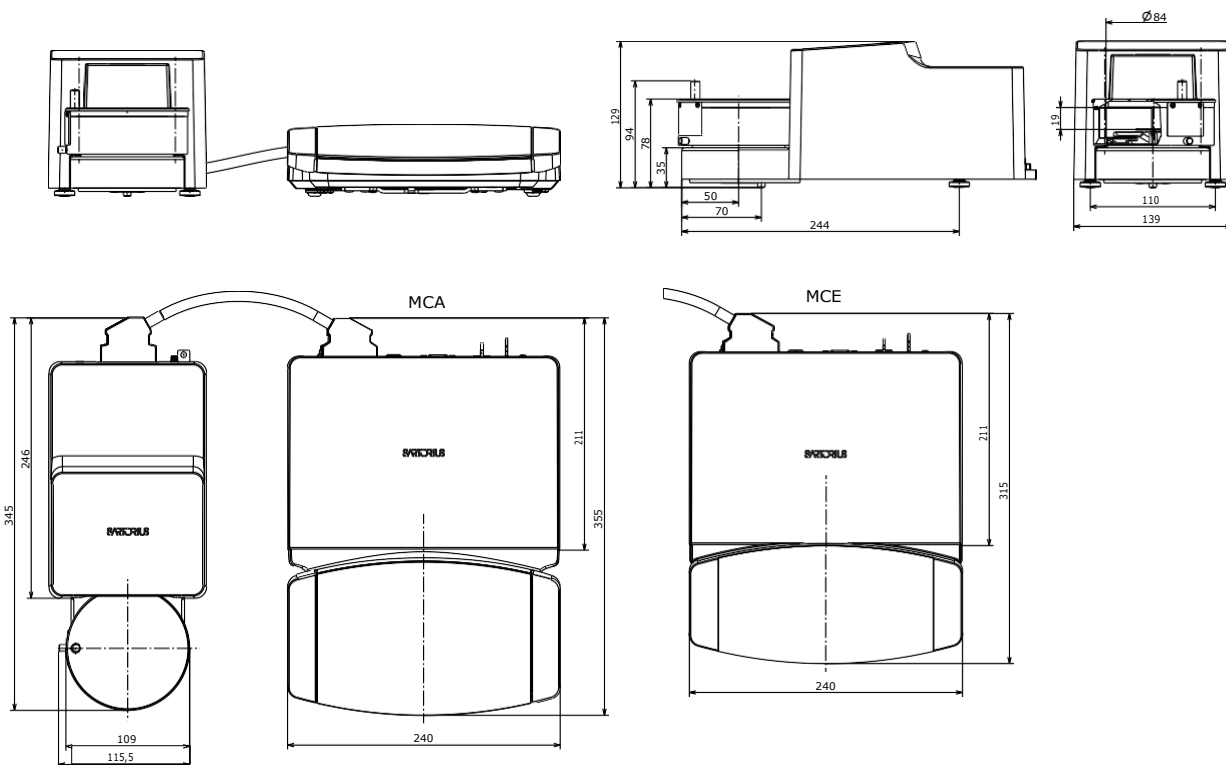
Soportes de titanio para ultramicrobalanzas y microbalanzas		Cantidad	Número de pedido
Para stents coronarios (hasta 38 mm)		1	YSH10
Para tubos Safe-Lock, 1,5 mL - 2 mL		1	YSH13
Soportes de titanio para semimicrobalanzas y balanzas analíticas		Cantidad	Número de pedido
Para tubos Safe-Lock, 1,5 mL - 2 mL		1	YSH15
Para tubos Safe-Lock, de hasta 5 mL		1	YSH19
Para viales		1	YSH23
Para navecillas de pesaje		1	YSH26
Para filtros, 150 mm de diámetro		1	YSH30
Para recipientes de titración y matraces de fondo redondo		1	YSH37
Para jeringas, vertical		1	YSH46

Medidas de la balanza

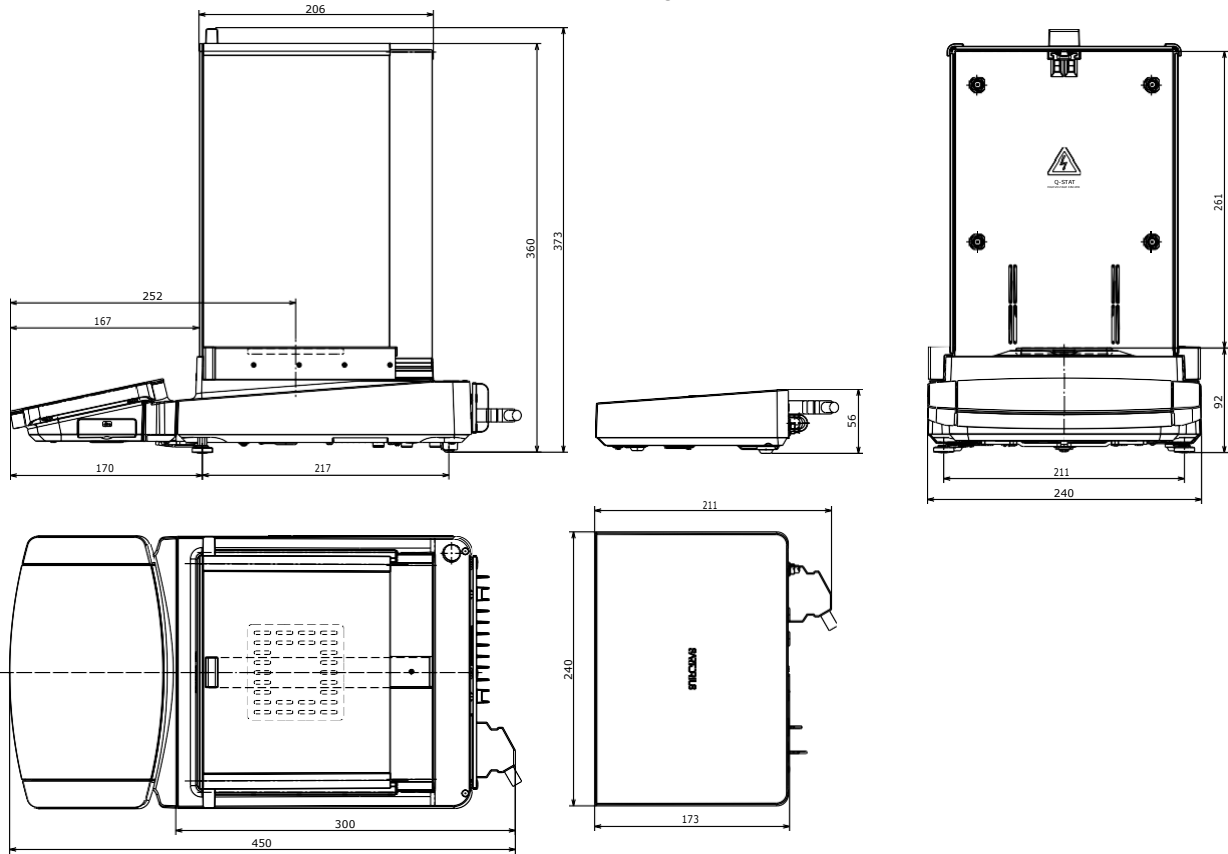
Ultramicrobalanza | Todas las medidas se indican en milímetros



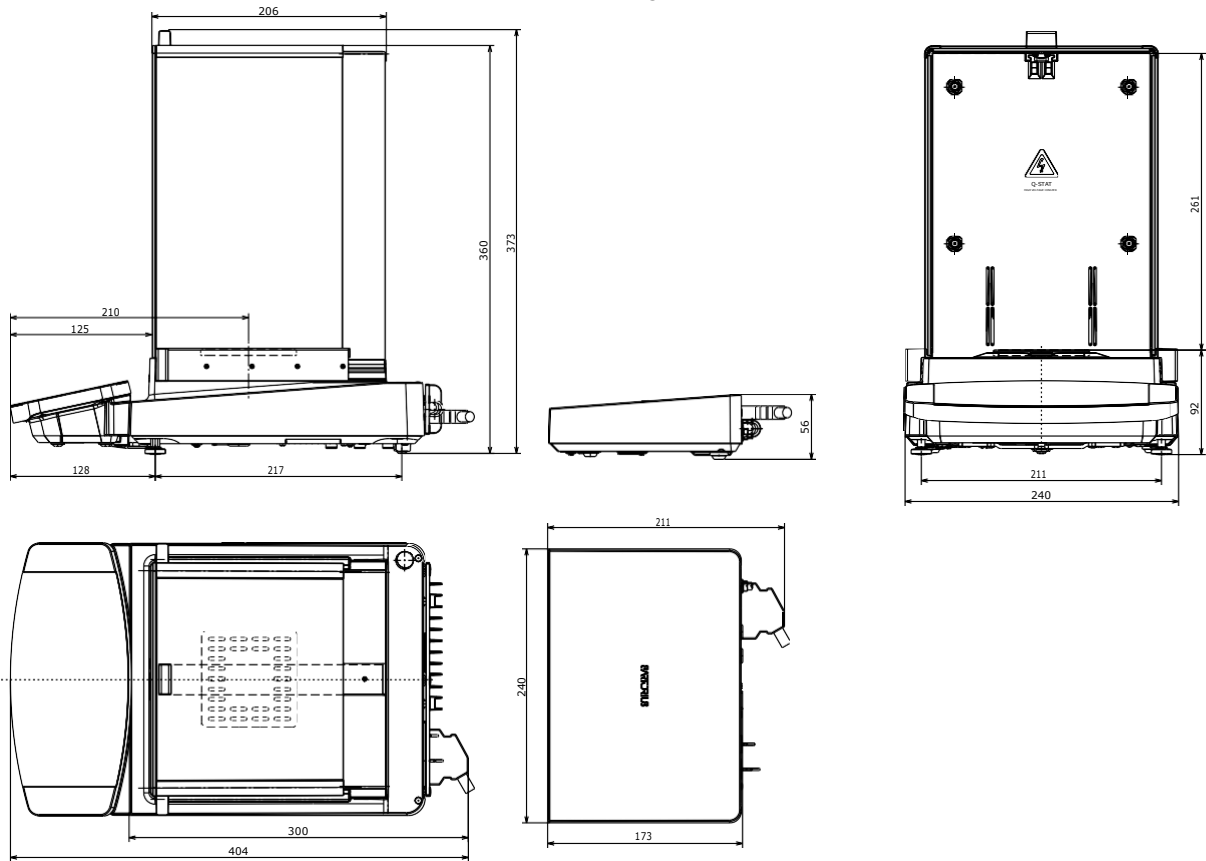
Microbalanza | Todas las medidas se indican en milímetros



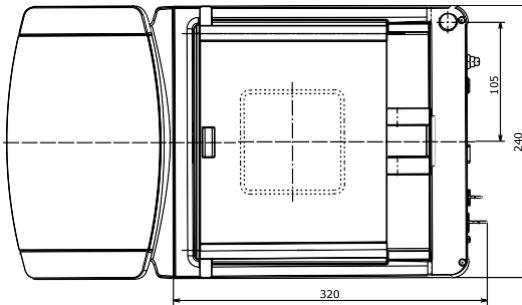
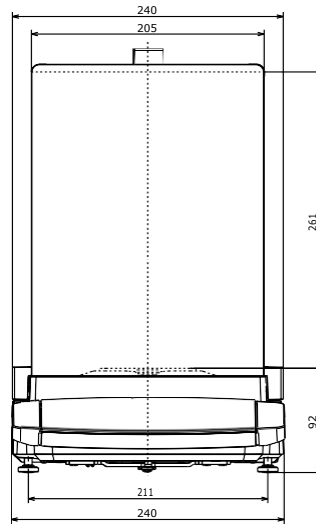
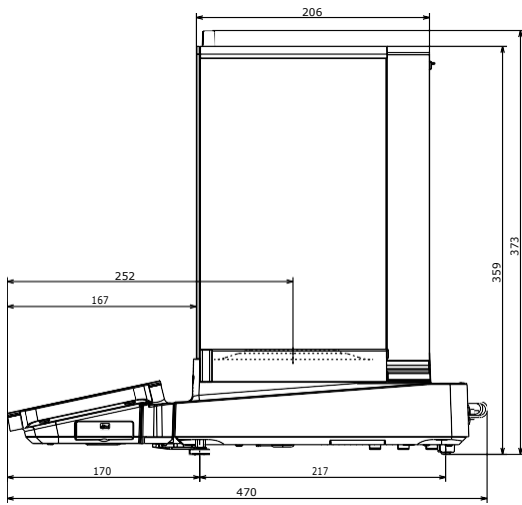
MCA



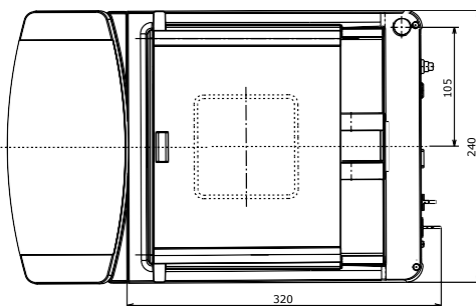
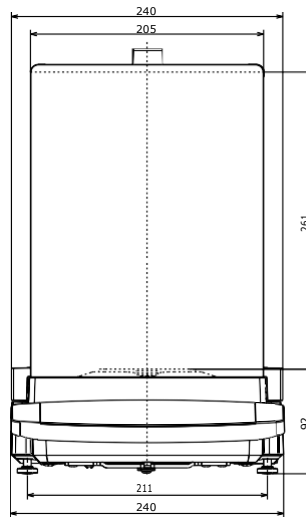
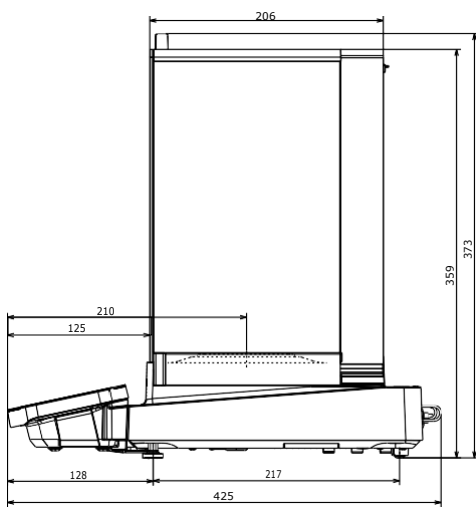
MCE



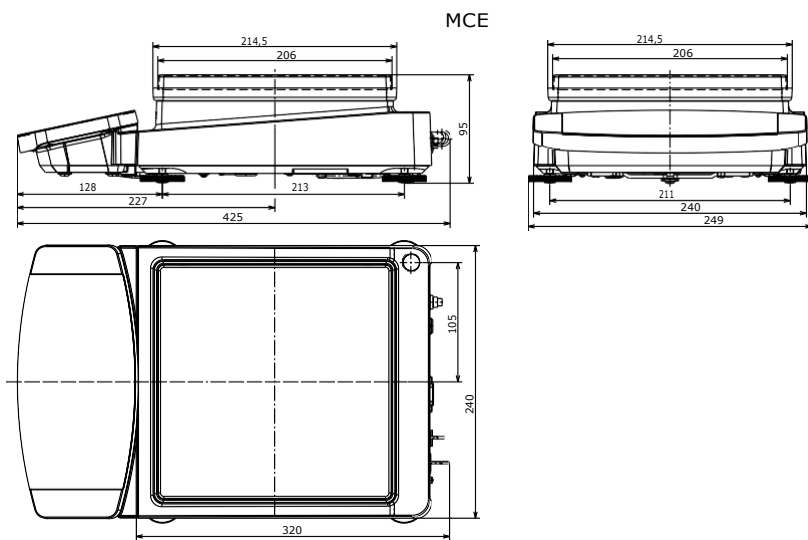
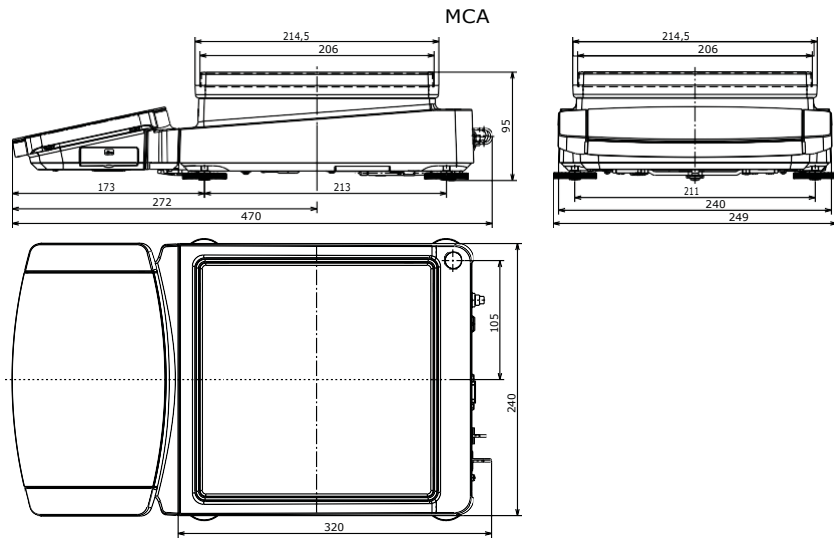
MCA



MCE



Balanza de precisión | Todas las medidas se indican en milímetros



Balanza de alta capacidad | Todas las medidas se indican en milímetros

